

Referências Fontes 12V:

**AY1110012 | AY1115012 | AY1125012 | AY1136012**

Referências Fontes 24V:

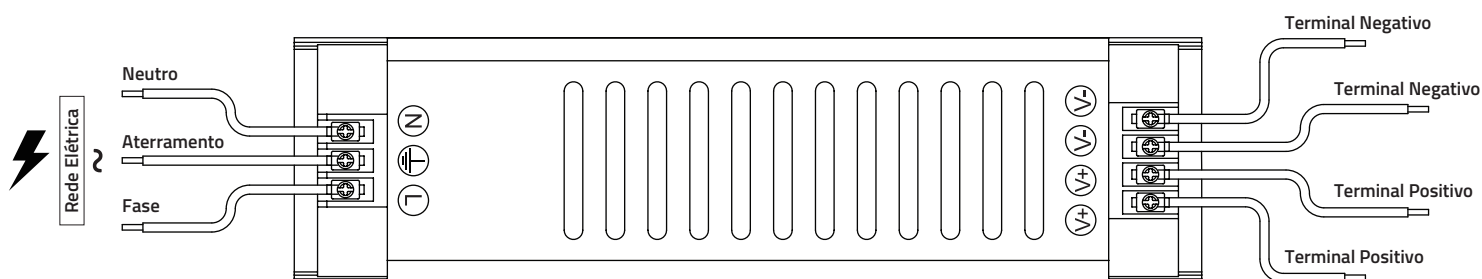
**AY1110024 | AY1115024**

### ATENÇÃO

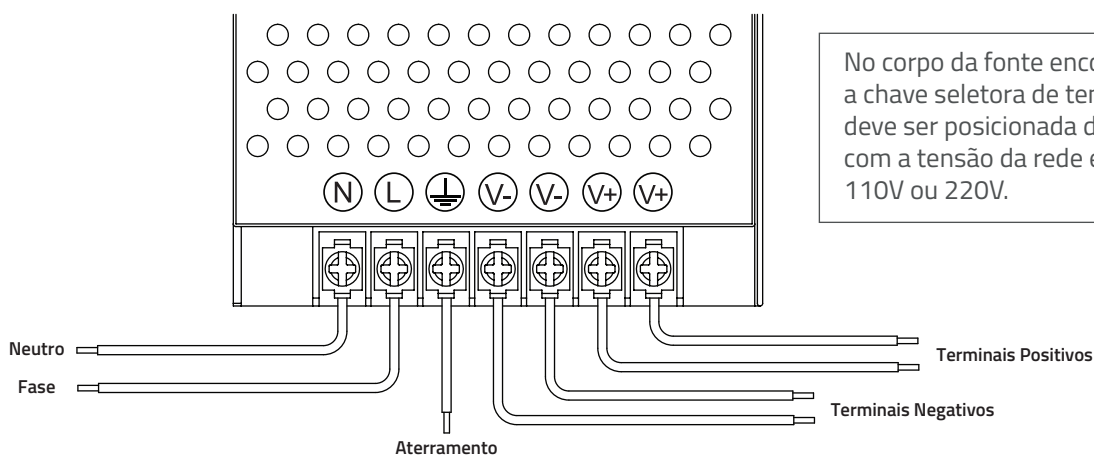
- Antes de instalar ou realizar qualquer tipo de manutenção no produto, certifique-se de que a rede elétrica esteja desligada;
- As instalações elétricas devem ser realizadas por profissionais qualificados, seguindo recomendações da norma NBR 5410;
- O uso do produto em desacordo com as orientações desse manual acarreta na perda da garantia.

## Instalação

### Esquema de ligação Fonte Chaveada 100W.



### Esquema de ligação Fonte Chaveada 150W | 250W | 360W.



No corpo da fonte encontra-se a chave seletora de tensão, que deve ser posicionada de acordo com a tensão da rede elétrica 110V ou 220V.

# Manual de Instalação

## FONTES CHAVEADAS

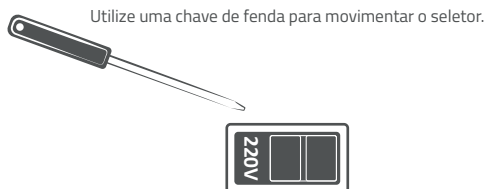
**AYLA**  
I L U M I N A Ç Ã O

### Cuidados

**01 ano de  
Garantia**

**SAC** SERVIÇO DE APOIO AO CLIENTE  
11- 3855 7000

sac@aylailuminacao.com.br



**\*Selecione a tensão antes de ligar a energia elétrica.**  
A fonte encontra-se com tensão de entrada em 220V. Altere a tensão movimentando o seletor para posição de tensão adequada à rede elétrica (110V/220V).

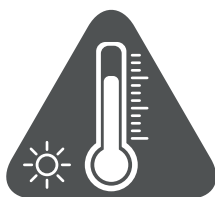
\*Não se aplica a fonte chaveada de 100W, que é bivolt 85-265V.



A potência do circuito não deve exceder a potência máxima informada na fonte.  
Utilize fonte com potência 20% superior a potência somada do produto a ser instalado.



As tensões de saída das fontes podem ser 12V ou 24V, os produtos ligados à elas devem corresponder as devidas tensões para não danificar o produto.



A temperatura ambiente de operação é 0°C à 40°C, verifique o local de instalação da fonte para não exceder os limites de temperatura indicados.



Uso interior. Não utilize em áreas expostas à umidade e não cubra as aberturas de dissipação de calor.



Este produto não permite dimerização, portanto, não deve ser utilizado em circuitos dimerizáveis.