

Manual de Instalação FITA LED 24V COB

PRO

AYLA
I L U M I N A Ç Ã O

Referências

AY10014/30 | AY10014/40 | AY10014/65
AY10020/30 | AY10020/40 | AY10020/65

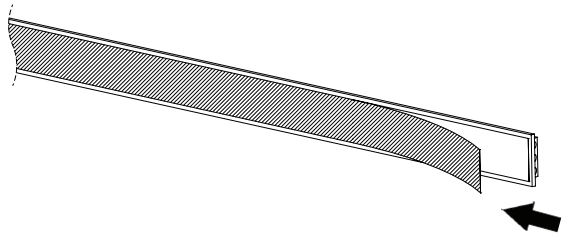
ATENÇÃO

- Antes de instalar ou realizar qualquer tipo de manutenção no produto, certifique-se de que a rede elétrica esteja desligada;
- As instalações elétricas devem ser realizadas por profissionais qualificados, seguindo recomendações da norma NBR 5410;
- O uso do produto em desacordo com as orientações desse manual acarreta na perda da garantia.

IMPORTANTE

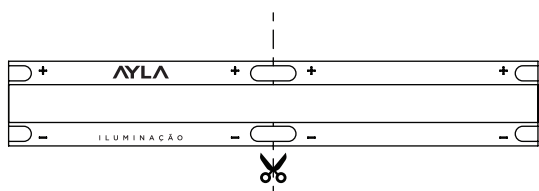
- Este produto necessita de fonte DC 24V;
- Baixo consumo de energia;
- Não contém materiais nocivos ao meio ambiente;
- Não emite raios UV ou infravermelho.

Instalação

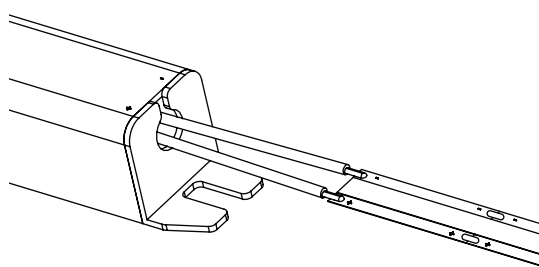


Limpe bem a superfície onde a Fita LED será aplicada, remova o filme da dupla-face e fixe a Fita LED no local desejado aplicando leve pressão.

Não pressione sobre os componentes da Fita. Aguarde 24h para ligar a fita, para melhor aderência da cola.



Se necessário, corte a fita apenas nos locais indicados. **Teste antes de cortar! O corte deste item invalida a garantia.**

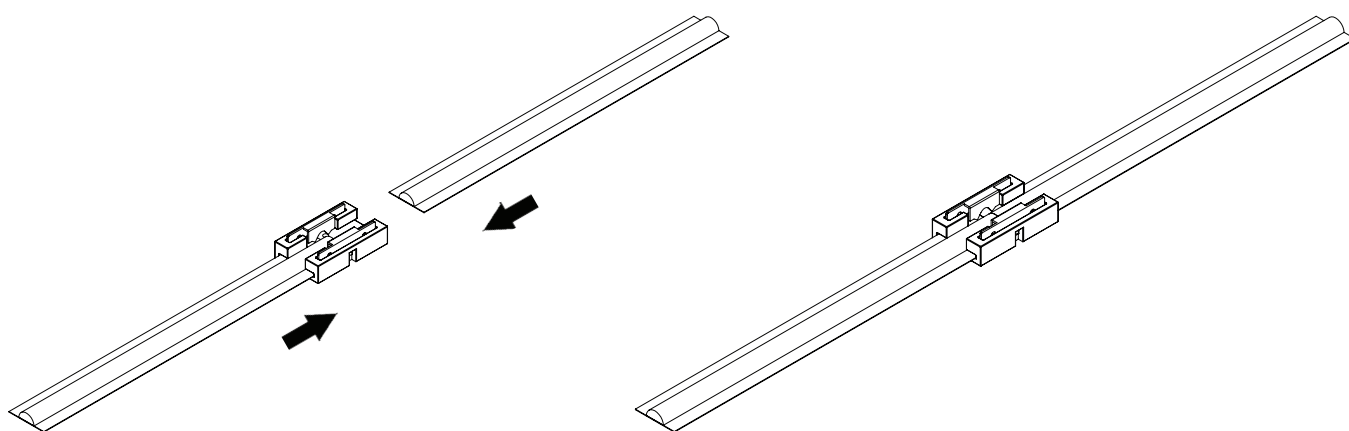


Conecte o fio positivo (+) e o fio negativo (-) da Fita LED aos respectivos terminais da fonte de alimentação. **A fonte de alimentação é vendida separadamente.**

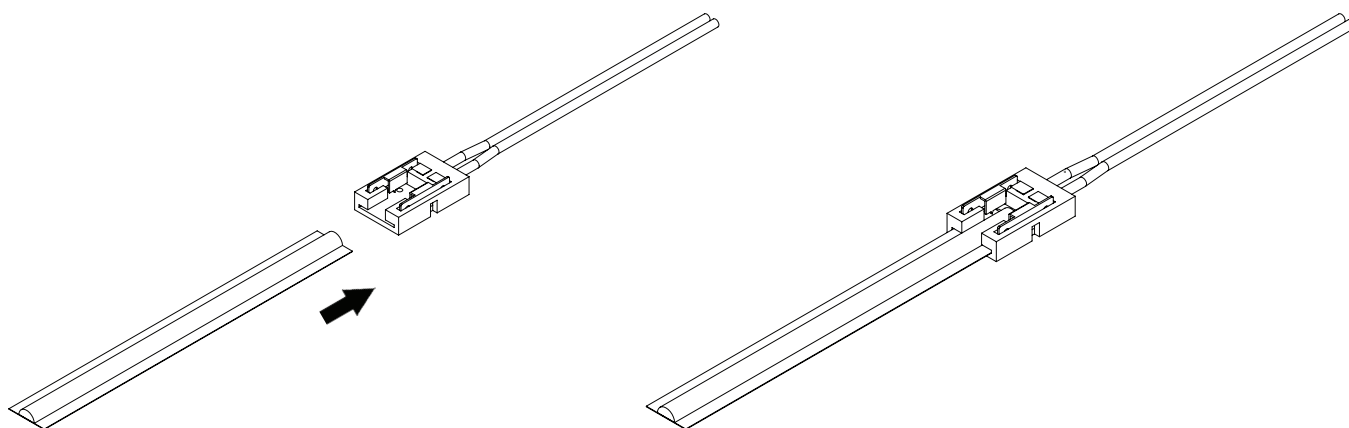
Acessórios

Utilize os conectores Ayla para fazer a ligação entre fitas.
Os conectores são vendidos separadamente.

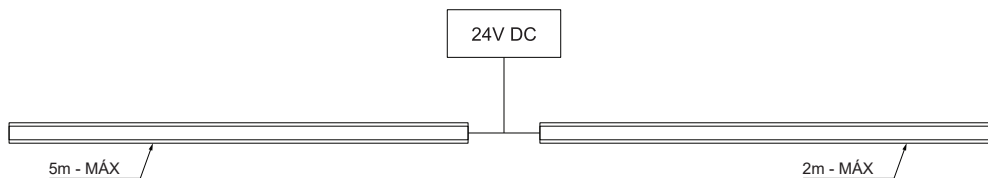
Emenda módulo:
AY10311 - Para Fita LED COB



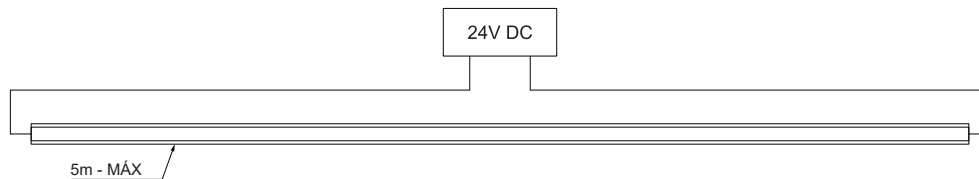
Conector emenda com fio:
AY10312 - Para Fita LED COB



Exemplo 1:



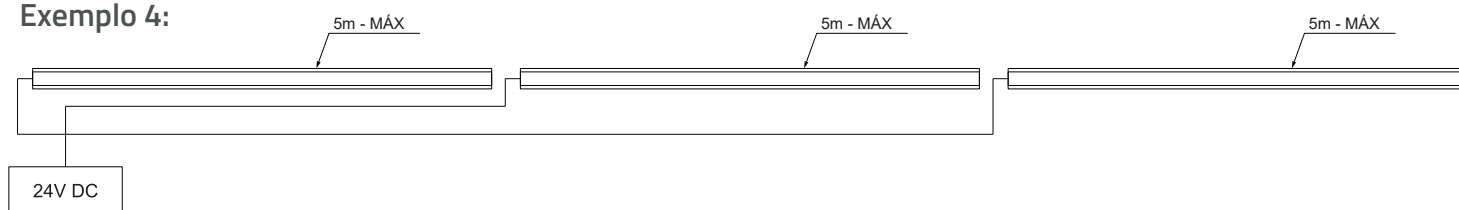
Exemplo 2:



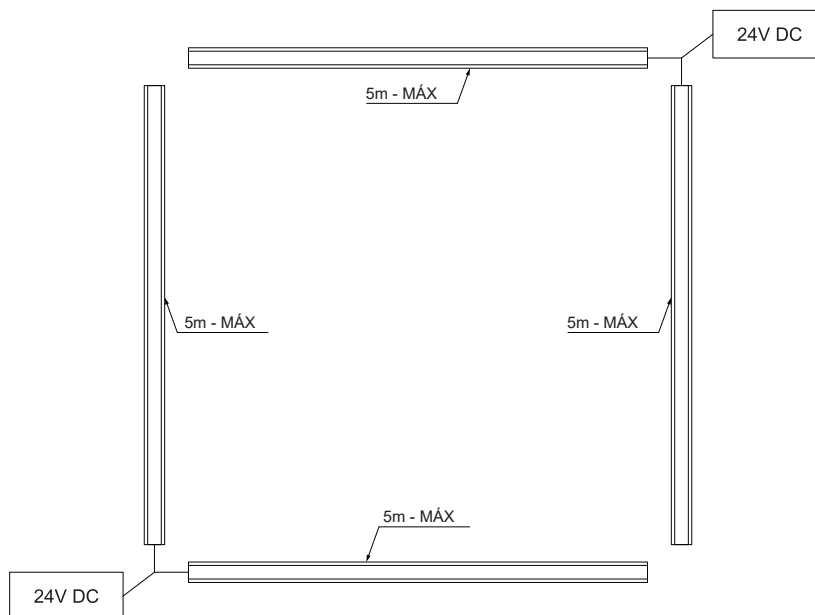
Exemplo 3:



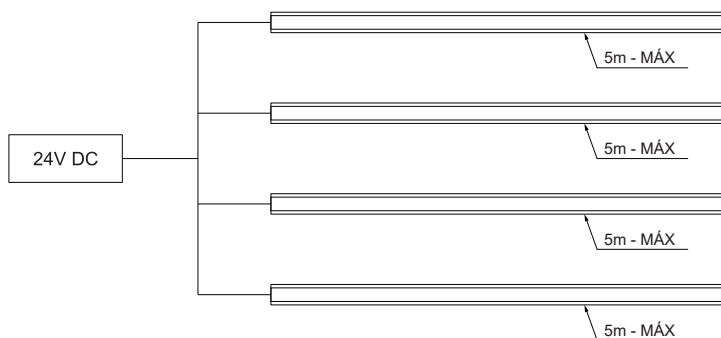
Exemplo 4:



Exemplo 5:



Exemplo 6:



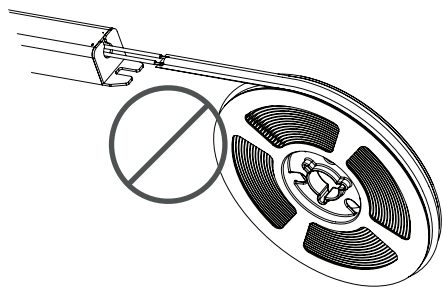
- * O comprimento máximo de conexão entre Fitas LED 24V COB é de 5m.
- * Não é necessário fazer a realimentação das fitas LED 24V COB.
- * Utilize fonte 24V DC com potência 20% superior a potência somada da fita instalada.
- * Procure conectar a fonte próximo da fita para evitar perdas de tensão, se for necessário, utilize fiação de 1,5mm² até 2,5m e fiação de 2,5mm² para distâncias até 5m. Não é recomendado distâncias superiores à 5m.

Cuidados

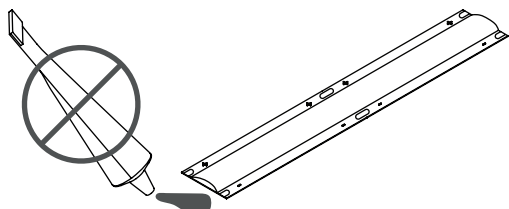
01 ano de
Garantia

SAC SERVIÇO DE APOIO AO CLIENTE
11- 3855 7000

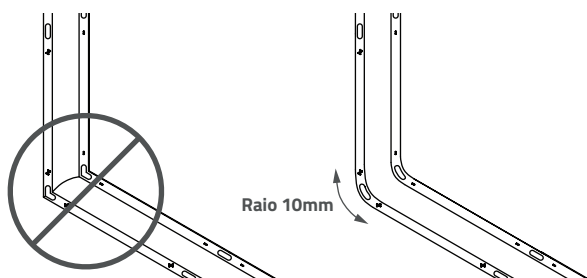
sac@aylailuminacao.com.br



Antes de iniciar a instalação, verifique a integridade do produto e teste o funcionamento da Fita LED. Não ligue a Fita LED enrolada, para evitar o superaquecimento e danos aos componentes.



Este produto possui fita dupla face para fixação, não utilize outros tipos de colas ou fixadores, para não danificar o produto.



Dobrar a Fita LED poderá danificar o produto, se for necessário dobre em um raio de no mínimo 10mm.



Uso interior. Não utilize em áreas expostas à umidade ou em luminárias totalmente vedadas.



Este produto permite dimerização, desde que conectado a uma Fonte Dimerizável.